

FP-DI-301/cFP-DI-301

16 チャンネル、24 V ディスクリート入力モジュール

この取扱説明書では、FP-DI-301 ディスクリート入力モジュールおよび cFP-DI-301 ディスクリート入力モジュール ((c)FP-DI-301 は両方のモジュールを指します) の取り付け方法および使用方法について説明します。ネットワーク上での (c)FP-DI-301 の構成およびアクセスの詳細については、ご使用の FieldPoint ネットワークモジュールのユーザマニュアルを参照してください。

機能と特徴

(c)FP-DI-301 は、以下の機能と特徴を備えた FieldPoint ディスクリート入力モジュールです。

- ディスクリート入力 16 チャンネル
- 24 VDC ソース出力に対応したシンク入力
- オン/オフ LED 表示器
- 2,300 V_{rms} の内部モジュール通信バス・I/O チャンネル間の過渡過電圧保護
- 250 V_{rms} の定格絶縁電圧
- -40 ~ 70 °C で動作
- ホットプラグ & プレイ

FP-DI-301 を取り付ける

FP-DI-301 は、FieldPoint ターミナルベース (FP-TB-x) に取り付けます。ホットプラグ & プレイ機能により、他のモジュールやターミナルベースの動作に影響を与えることなく、FP-DI-301 を動作中のターミナルベースに取り付けることができます。FP-DI-301 は、ターミナルベースから電源を調達します。

FieldPoint™, National Instruments™, NI™, ni.com™ は、ナショナルインスツルメンツの商標です。本書に掲載されている製品および会社名は該当各社の商標または商号です。National Instruments 製品を保護する特許については、ソフトウェアに含まれている特許情報 (ヘルプ→特許)、CD に含まれている patents.txt ファイル、または ni.com/patents のうち、該当するリソースから参照してください。

FP-DI-301 を取り付けるには、図 1 を参照しながら、以下の手順に従ってください。

1. ターミナルベースのキーを 5 の位置 (FP-DI-301 モジュールの場合) または X の位置 (すべてのモジュールに対応) にスライドします。
2. FP-DI-301 の位置決めスロットをターミナルベースのガイドレールに合わせます。
3. FP-DI-301 を押し込んで、ターミナルベースに取り付けます。モジュールがしっかり取り付けられると、ターミナルベースのラッチが FP-DI-301 モジュールを正しい位置に固定します。

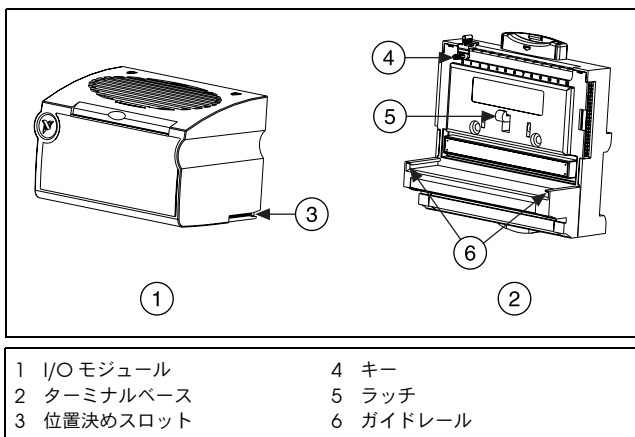


図 1. FP-DI-301 を取り付ける

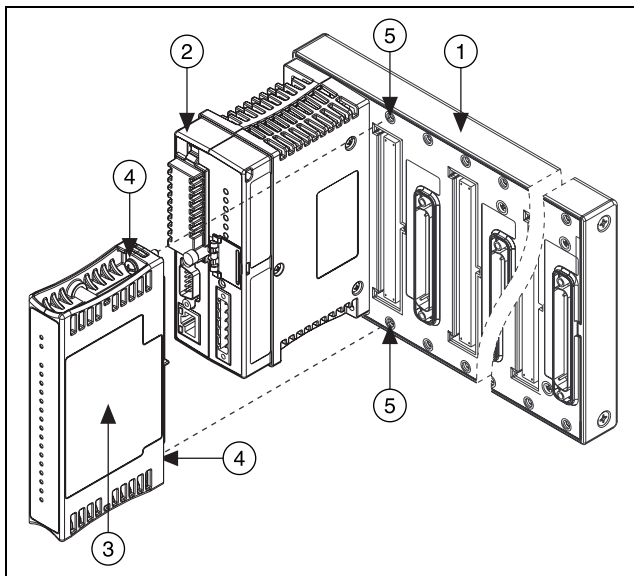
cFP-DI-301 を取り付ける

Compact FieldPoint のバックプレーン (cFP-BP-x) に cFP-DI-301 を取り付けます。ホットプラグ & プレイ機能により、他のモジュールの動作や端子台に影響を与えることなく、cFP-DI-301 を動作中のバックプレーンに取り付けることができます。cFP-DI-301 は、バックプレーンから電源を調達します。

cFP-DI-301 を取り付けるには、図 2 を参照しながら、以下の手順に従ってください。

1. cFP-DI-301 の取り付けネジをバックプレーンの穴に合わせます。cFP-DI-301 にある整合キーは、反対向きに挿入するのを防止します。

2. cFP-DI-301 を押し込んで、バックプレーンに取り付けます。
3. シャンクの長さが 64 mm 以上のプラスドライバー (No. 2) を使用して、取り付けネジを 1.1 N・m のトルクで取り付けます。ネジのナイロンコーティングがネジの緩みを防ぎます。



- | | |
|-------------------|----------|
| 1 cFP バックプレーン | 4 取り付けネジ |
| 2 cFP コントローラモジュール | 5 ネジ穴 |
| 3 cFP I/O モジュール | |

図 2. cFP-DI-301 を取り付ける

(c)FP-DI-301 を配線する

FP-TB-x ターミナルベースには、FP-DI-301 の各入力チャンネルとフィールドデバイスに電源を供給する外部電源への接続があります。cFP-CB-x 端子台も、cFP-DI-301 に対して同様の接続を持っています。ソース出力デバイスを使用するために各チャンネルを配線することができます。ソース出力デバイスは電圧供給ソースへのパスを提供します。各チャンネルには、入力端子の V_{in} 、供給電源端子の V_{sup} 、およびコモン端子の COM があります。 V_{sup} は V 端子を内部基準としています。COM は C 端子に内部接続しています。

外部電源を接続してフィールドデバイスに電源を供給するには、V 端子および C 端子に電源を接続します。外部電源を使用する場合、フィールドデバイスは各チャンネルの V_{sup} および COM 端子から電源をシンクし、各チャンネルの V_{in} 端子に電源を供給します。

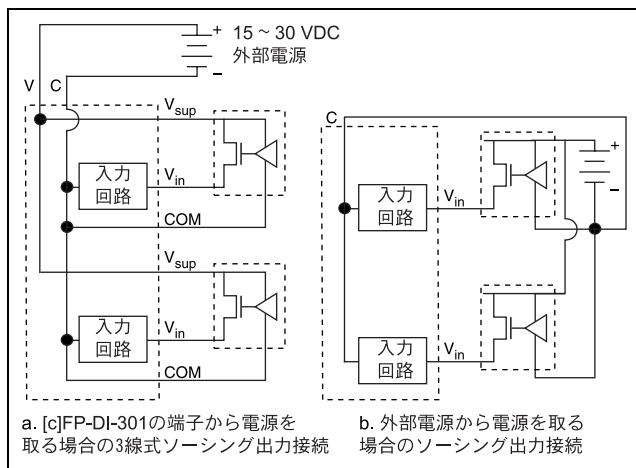


図 3. ソース出力デバイスへの基本フィールド接続



メモ (c)FP-DI-301 のすべてのチャンネルには、同じグラウンドを必ず使用してください。

表 1 は、各チャンネルの信号に割り当てられる端子を示します。また、端子の割り当てと配線図は、cFP-DI-301 モジュールのサイドパネルおよび FP-DI-301 モジュールの前面のスライドインカードの下にも記載されています。

表 1. 端子割り当て

チャンネル	端子番号		
	V_{in}	V_{sup}	COM
0	1	17	18
1	2	17	18
2	3	19	20
3	4	19	20
4	5	21	22
5	6	21	22

チャンネル	端子番号		
	V_{in}	V_{sup}	COM
8	9	25	26
9	10	25	26
10	11	27	28
11	12	27	28
12	13	29	30
13	14	29	30

表 1. 端子割り当て (続き)

チャンネル	端子番号			チャンネル	端子番号		
	V_{in}	V_{sup}	COM		V_{in}	V_{sup}	COM
6	7	23	24	14	15	31	32
7	8	23	24	15	16	31	32

ディスクリート入力回路

(c)FP-DI-301 には 16 個の電流制限入力チャンネルがあります。各チャンネルを電圧信号に接続することができます。入力チャンネルはすべて、単一のコモンを基準としています。これは、各チャンネルの COM 端子と C 端子によって提供されます。C 端子がデジチェーン接続されていない場合、16 個のチャンネルおよびそれらコモン端子は FieldPoint バンクのその他のモジュールから絶縁されます。デジチェーンとはこの場合、(c)FP-DI-301 の V 端子および C 端子が隣接モジュールの V 端子と C 端子に接続される構成のことです。

V_{in} 端子に 15 V を超える電圧を印加すると、その端子に電流が流れて光絶縁体を起動し、チャンネルをオン状態として登録します。 V_{in} 端子に 5 V 未満の電圧を印加すると、チャンネルをオフ状態として登録します。5 ~ 15 V の電圧を印加すると、チャンネルはオン状態を登録する場合としない場合があります。



メモ (c)FP-DI-301 の入力部分全体が電氣的に絶縁されているため、このコモン基準点は浮動です。浮動とは、コモン基準点が内部で他の FieldPoint モジュール上の信号やグランド基準としていないことです。

(c)FP-DI-301 には、シンク入力があるため、 V_{in} 端子から COM 端子に入力チャンネルが電流をシンクします。入力は正の電源電圧からコモン端子に電流を供給または駆動するソース出力デバイスに対応しています。センサは、ソース出力デバイスの一例です。

図 3 は、ソース出力デバイスへの接続を示します。これらのデバイスは、1 mA 未満の漏れ電流ではオフ状態となります。これは、(c)FP-DI-301 への誤ったオン状態読み取りをしないようにするためです。

状態表示器

図 4 は (c)FP-DI-301 の状態表示器 LED を示します。

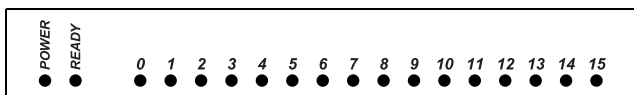


図 4. 状態表示器

(c)FP-DI-301 には、2つの緑色の状態 LED、**POWER** および **READY** があります。FP-DI-301 をターミナルベースにまたは cFP-DI-301 をバックプレーンに挿入して接続されているネットワークモジュールに電源を投入すると、緑色の **POWER** 表示器が点灯して (c)FP-DI-301 が挿入されたことをネットワークモジュールに知らせます。ネットワークモジュールが (c)FP-DI-301 を認識すると、(c)FP-DI-301 に初期構成情報を送信します。この初期情報を受信すると緑色の **READY** 表示器が点灯し、(c)FP-DI-301 は通常の動作モードになります。

緑色の **POWER** 表示器と **READY** 表示器の他に、各チャンネルには、番号のついた緑色の状態表示器があり、そのチャンネルがオン状態のとき点灯します。

絶縁と安全規格



注意 (c)FP-DI-301 を危険電圧が存在するおそれのある回路に接続する前に、以下の注意事項をお読みください。

このセクションでは、(c)FP-DI-301 の絶縁と国際安全規格への適合について説明します。フィールド配線接続はバックプレーンおよび内部通信バスから絶縁されます。この絶縁は、最高 $2,300 V_{rms}$ の一時的漏電から保護するために設計・試験された光学式亜鉛めっき絶縁体を備えたモジュールによって実現されます。(c)FP-DI-301 は $250 V_{rms}$ の動作電圧の二重絶縁 (IEC 61010-1 に対応) を備えています¹。安全規格 (UL や IEC で発行されている規格など) に基づき、危険電圧と人が触れるおそれのある部品・回路の間を二重絶縁する必要があります。

人間が触れることのできる部品 (DIN レールや監視ステーションなど) と、通常の状態では危険な電位になるおそれのある回路との

¹ 動作電圧とは、信号電圧にコモンモード電圧を加えたものです。コモンモード電圧とは、グランドを基準にしたモジュール電圧のことです。

間に絶縁物は絶対に使用しないでください。ただし、(c)FP-DI-301 のように、こうした用途向けに特別に設計されている製品は除きます。

(c)FP-DI-301 は危険な電位を伴う用途に対処できるように設計されていますが、以下のガイドラインに従ってシステム全体の安全を確保してください。

- (c)FP-DI-301 には、I/O チャネルおよび内部モジュール通信バスとの間にバリア絶縁があります。特に指定がない限り、チャネル間には絶縁はありません。モジュール上のチャネルを危険な電位に接続する場合は、人体との接触を防ぐため、そのモジュールに接続される他のデバイスや回路はすべて、適切に絶縁されていることを確認してください。
- 外部電源電圧（ターミナルベース上の V 端子と C 端子）を他のデバイス（他の FieldPoint デバイスを含む）と共有しないでください。ただし、これらのデバイスが人体と接触しないように絶縁されている場合を除きます。
- Compact FieldPoint では、cFP-BP-x バックプレーンの保護接地（PE）端子とシステムの安全グラウンドを必ず接続してください。バックプレーン保護接地（PE）端子の隣りに次の記号があります。⊕ リング状のつまみの付いた 14 AWG (1.6 mm) の導線を使用して、バックプレーンの保護接地（PE）端子をシステムの安全グラウンドに接続します。バックプレーンに付属の 5/16 インチのパンヘッドネジを使用して、リング状のつまみをバックプレーンの保護接地（PE）端子に固定します。
- 危険な電圧配線については、配線や接続がすべて適切な電気法規や一般常識に適合していることを確認してください。危険電圧を送信する配線に誤って接触することのないような場所、位置、またはキャビネットに、ターミナルベースおよびバックプレーンを取り付けてください。
- (c)FP-DI-301 の絶縁は、 $250 V_{rms}$ の動作電圧に対する二重絶縁として保証されています。 $250 V_{rms}$ 以上の動作電圧の人体への接触を避ける目的で、(c)FP-DI-301 を唯一の絶縁体として使用しないでください。
- 汚染度 2 以下で (c)FP-DI-301 を使用してください。汚染度 2 とは通常、非伝導汚染のみが発生する汚染度です。ただし、結露による一時的な伝導が生じる可能性があります。
- FieldPoint 製品を爆発性の気体内や可燃性の煙霧があるような場所で使用しないでください。そのような環境で FieldPoint 製品を動作させる必要がある場合、FieldPoint 製品を適切な筐体に必ず入れてください。

- (c)FP-DI-301 を設置カテゴリ II 以下で動作させます。設置カテゴリ II は低電圧設置に直接接続されている回路で行われる計測のためのものです。このカテゴリは通常の壁にあるコンセントから供給されるような地域レベルの配電を指します。

仕様

仕様は、特に指定がない限り、 $-40 \sim 70$ °C の範囲に適用される代表値です。

入力特性

チャンネル数	16
入力の種類	24 VDC シンク入力
最大入力範囲	$-30 \sim 30$ VDC
入力オフ範囲	$-30 \sim 5$ VDC
入力オン範囲	$15 \sim 30$ VDC
入力インピーダンス.....	5 k Ω
入力遅れ時間	1 ms

電流シンク

論理レベル	最低	最高
オン状態	3 mA	6 mA
オフ状態	-6 mA	1 mA

物理的特性

表示器

緑色の **POWER** 表示器と
READY 表示器、16 個の緑色の
入力状態表示器

重量

FP-DI-301	130 g
cFP-DI-301	100 g

消費電力

ネットワークモジュールからの電力

325 mW

絶縁電圧

定格絶縁電圧	250 V _{rms} 、設置カテゴリ II
チャンネル間の絶縁	なし
過渡過電圧	2,300 V _{rms}

動作環境

FieldPoint モジュールは室内での使用のみを目的に設計されています。屋外で使用する場合は、FieldPoint モジュールを適切な閉じた筐体内で使用する必要があります。

動作温度	-40 ~ 70 °C
保管温度	-55 ~ 85 °C
湿度	10 ~ 90% (相対湿度)、 結露なし
最高高度	2,000 m
汚染度	2

衝撃と振動

動作衝撃、パネルの取り付け (IEC 68-2-27)

cFP-DI-301	50 G (正弦半波、3 ms、 3 回)、30 G (正弦半波、 11 ms、3 回)
------------------	--

動作振動、ランダム (IEC 60068-2-34)

FP-DI-301	10 ~ 500 Hz、2.2 G _{rms}
cFP-DI-301	10 ~ 500 Hz、5 G _{rms}

動作振動、正弦波 (IEC 60068-2-6)

FP-DI-301	10 ~ 500 Hz、5 G
cFP-DI-301	10 ~ 500 Hz、5 G

安全性

(c)FP-DI-301 は、以下の安全規格と、計測、制御、研究用電気機器に対する規格の要求事項を満たすように設計されています。

- EN 61010-1、IEC 61010-1
- UL 3121-1 (FP-DI-301 のみ)
- CAN/CSA c22.2 no. 1010.1

電磁適合性

CE、C-Tick、および FCC パート 15（クラス A）対応

エミッション（不要輻射）..... EN 55011 Class A (10 m)
FCC Part 15A（1 GHz 以上）

イミュニティ（電磁環境耐性）..... EN 61326:1997/A1:1998



メモ

EMC に完全に対応するには、シールド線と共にこのデバイスを使用してください。この他の対応規格については、この製品の適合宣言（DoC）を参照してください。この製品の適合宣言を入手するには、ni.com/hardref.nsf/ に行き、

Declaration of Conformity Information をクリックしてください。

外形寸法

図 5 は、ターミナルベースに取り付けられた FP-DI-301 の外形寸法を示します。寸法は、ミリメートル（インチ）で表示されています。cFP-DI-301 をご使用の場合、Compact FieldPoint コントローラのユーザマニュアルに記載されている Compact FieldPoint システムの寸法と配線間隔要件の項を参照してください。

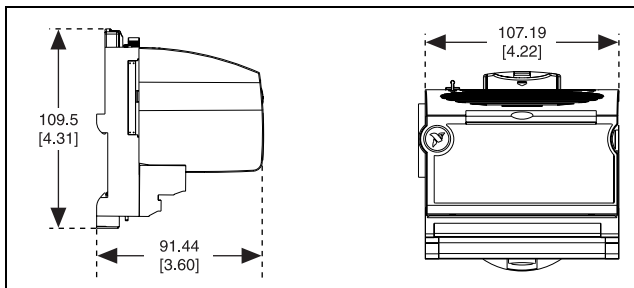


図 5. FP-DI-301 の外形寸法

サポートが必要なときは

FieldPoint システムの設定についての詳細は、下記のナショナルインスツルメンツのドキュメントを参照してください。

- FieldPoint ネットワークモジュールのユーザマニュアル
- FieldPoint I/O モジュールの取扱説明書
- FieldPoint ターミナルベースの取扱説明書

最新のマニュアル、サンプルやトラブルシューティングに関する情報は、ni.com/jp/support から入手できます。

日本国内での電話サポートについては、03-5472-2981（技術サポート直通番号）または 03-5472-2970（大代表）にお電話ください。日本国外での電話サポートについては、各国の営業所にご連絡ください。

イスラエル 03 6393737、イタリア 02 413091、
インド 91 80 535 5406、英国 01635 523545、
オーストラリア 03 9879 5166、オーストリア 0662 45 79 90 0、
オランダ 0348 433466、カナダ（オタワ）613 233 5949、
カナダ（カルガリー）403 274 9391、
カナダ（ケベック）514 694 8521、
カナダ（トロント）905 785 0085、
カナダ（モントリオール）514 288 5722、韓国 02 3451 3400、
ギリシャ 01 42 96 427、シンガポール 65 6 226 5886、
スイス 056 200 51 51、スウェーデン 08 587 895 00、
スペイン 91 640 0085、スロベニア 3 425 4200、
台湾 02 2528 7227、中国 86 21 6555 7838、
チェコ 02 2423 5774、デンマーク 45 76 26 00、
ドイツ 089 741 31 30、ニュージーランド 09 914 0488、
ノルウェー 32 27 73 00、フィンランド 09 725 725 11、
フランス 01 48 14 24 24、ベルギー 02 757 00 20、
ブラジル 55 11 3262 3599、ポーランド 22 3390 150、
ポルトガル 210 311 210、香港 2645 3186、
マレーシア 603 9596711、南アフリカ 11 805 8197、
メキシコ 001 800 010 0793、ロシア 095 238 7139